

CENNIK 2012

cennik ważny od 1.05.2012



podgrzewacze wody 🔥 zbiorniki ze stali nierdzewnej

SPIIS TREŚCI

WYMIENNIKI DWUPŁASZCZOWE
POJEMNOŚCI 100 - 140 L

NOWOŚĆ

1

WYMIENNIKI MULTIWALENTNE TYPU "ZBIORNIK W ZBIORNIKU"
POJEMNOŚCI 300/100 I 500/150 L

NOWOŚĆ

1

GAZOWE PODGRZEWACZE WODY UŻYTKOWEJ
POJEMNOŚCI 80 - 150 L

2

GAZOWE PODGRZEWACZE WODY UŻYTKOWEJ Z WĘŻOWNICĄ
POJEMNOŚCI 100 - 150 L

2

WYMIENNIKI Z WĘŻOWNICĄ
POJEMNOŚCI 100 - 300 L

3

WYMIENNIKI Z DWIEMA WĘŻOWNICAMI
POJEMNOŚCI 200 - 300 L

4

WYMIENNIKI Z JEDNĄ LUB DWIEMA WĘŻOWNICAMI
POJEMNOŚCI 400 - 3000 L

5

POZOSTAŁE WYMIENNIKI I ZASOBNIKI WODY UŻYTKOWEJ
POJEMNOŚCI 100 - 1000 L

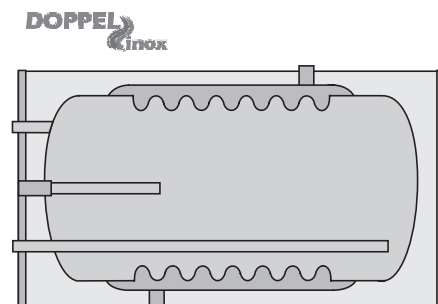
6

WYMIENNIKI DWUPŁASZCZOWE POJEMNOŚCI 100 - 140 L

NOWOŚĆ

cennik ważny od 1.05.2012

wymienniki dwupłaszczowe 100-140 l	kod produktu	cena netto	cena brutto (VAT 23%)
100 l	W2P100	1 700,00 zł	2 091,00 zł
100 l skay	W2P100S	1 530,00 zł	1 881,90 zł
120 l	W2P120	1 810,00 zł	2 226,30 zł
120 l skay	W2P120S	1 640,00 zł	2 017,20 zł
140 l	W2P140	1 930,00 zł	2 373,90 zł
140 l skay	W2P140S	1 760,00 zł	2 164,80 zł



STAL NIERDZEWNA

Obudowa metalowa w kolorze białym lub obudowa typu SKAY w kolorze srebrnym.

Wersja SKAY posiada izolację z miękkiej pianki.

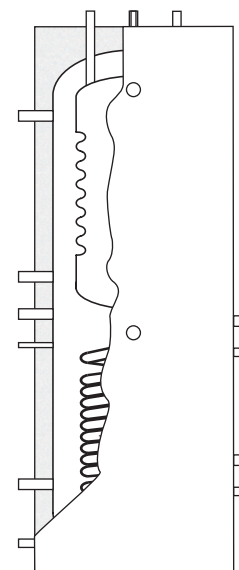
Cena zawiera zawór bezpieczeństwa; w przypadku obudowy metalowej **w cenę wliczony jest wieszak**.

Gwarancja na zbiornik ze stali nierdzewnej: 8 lat. W przypadku działalności gospodarczej gwarancja na zbiornik wynosi 5 lat.

WYMIENNIKI MULTIWALENTNE TYPU "ZBIORNIK W ZBIORNIKU" POJEMNOŚCI 300/100 I 500/150 L

NOWOŚĆ

wymienniki multiwaleentne typu "zbiornik w zbiorniku" z węzownicą	kod produktu	powierzchnia wymiany węzownicy (m ²)	cena netto	cena brutto (VAT 23%)
300/100 l	W2ZW300/100	1,4	3 590,00 zł	4 415,70 zł
500/150 l	W2ZW500/150	2,2	6 190,00 zł	7 613,70 zł



Zbiornik cwu ze stali nierdzewnej. Obudowa metalowa w kolorze srebrnym.

Cena zawiera termometr, króćce ciepłej i zimnej wody, króćce wody grzewczej, króćce grzania niskotemperaturowego, króćce cyrkulacji i spustowy, zamontowany zawór bezpieczeństwa. Zmiany w konstrukcji (np. dodatkowe króćce) są możliwe **za dodatkową opłatą**.

Gwarancja: na zbiornik 300/100 - 8 lat, na zbiornik 500/150 - 5 lat. W przypadku działalności gospodarczej gwarancja na zbiornik wynosi 5 lat.

GAZOWE PODGRZEWACZE WODY UŻYTKOWEJ POJEMNOŚCI 80 - 150 L

cennik ważny od 1.05.2012

podgrzewacze gazowe wiszące	kod produktu	cena netto	cena brutto (VAT 23%)
80 l	P80wc	1 750,00 zł	2 152,50 zł
100 l	P100wc	1 930,00 zł	2 373,90 zł
120 l	P120wc	2 110,00 zł	2 595,30 zł

podgrzewacze gazowe stojące	kod produktu	cena netto	cena brutto (VAT 23%)
100 l	P100s	1 950,00 zł	2 398,50 zł
120 l	P120s	2 150,00 zł	2 644,50 zł
150 l	P150s	2 350,00 zł	2 890,50 zł

Obudowa metalowa w kolorze białym.

Króćce z prawej strony.

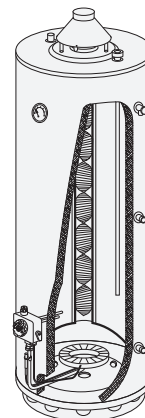
Cena zawiera zamontowany zawór bezpieczeństwa.

Gwarancja na zbiornik ze stali nierdzewnej: 8 lat.

W przypadku działalności gospodarczej gwarancja na zbiornik 2 lata.

Opcje bezpłatne:

Króćce z lewej strony (do kodu produktu należy dodać literę L).

STAL NIERDZEWNA


Opcje płatne	cena netto	cena brutto
palnik na propan-butan (do kodu należy dodać "propan")	50,00 zł	61,50 zł

GAZOWE PODGRZEWACZE WODY UŻYTKOWEJ Z WĘŻOWNICĄ POJEMNOŚCI 100 - 150 L

podgrzewacze gazowe z wężownicą	kod produktu	cena netto	cena brutto (VAT 23%)
100 l	PSW100	2 340,00 zł	2 878,20 zł
120 l	PSW120	2 550,00 zł	3 136,50 zł
150 l	PSW150	2 790,00 zł	3 431,70 zł

Obudowa metalowa w kolorze białym.

Króćce z prawej strony.

Cena zawiera zamontowany zawór bezpieczeństwa.

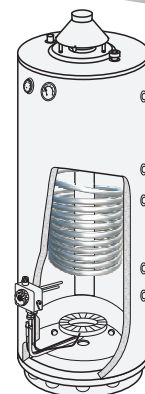
Gwarancja na zbiornik ze stali nierdzewnej: 8 lat.

W przypadku działalności gospodarczej gwarancja na zbiornik wynosi 2 lata.

Opcje bezpłatne:

Podgrzewacze 100 i 120 l - możliwa wersja z wieszakiem do montażu naściennego (do kodu produktu należy dodać literę W).

Króćce z lewej strony (do kodu produktu należy dodać literę L).

STAL NIERDZEWNA


Opcje płatne	cena netto	cena brutto
palnik na propan-butan (do kodu należy dodać "propan")	50,00 zł	61,50 zł

WYMIENNIKI Z WĘŻOWNICĄ POJEMNOŚCI 100 - 300 L

cennik ważny od 1.05.2012

wymienniki z jedną wężownicą 100-150 l	kod produktu	powierzchnia wymiany wężownicy (m ²)	cena netto	cena brutto (VAT 23%)
100 l	WW100	0,7	1 890,00 zł	2 324,70 zł
120 l	WW120	0,9	2 090,00 zł	2 570,70 zł
150 l	WW150	1,1	2 350,00 zł	2 890,50 zł

Obudowa metalowa w kolorze białym.

Króćce z lewej strony.

Cena zawiera zamontowany zawór bezpieczeństwa, termometr.

Gwarancja na zbiornik ze stali nierdzewnej: 8 lat.

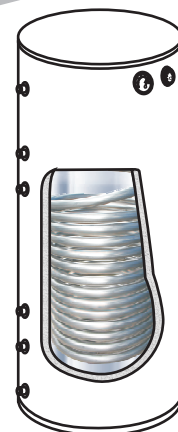
W przypadku działalności gospodarczej gwarancja na zbiornik wynosi 5 lat.

Opcje bezpłatne:

Wymienniki 100 i 120 l - możliwa wersja z wieszakiem do montażu ściennego (do kodu produktu należy dodać literę W).

Króćce z prawej strony (do kodu produktu należy dodać literę P).

STAL NIERDZEWNA



Opcje płatne	cena netto	cena brutto
mufa 5/4"	70,00 zł	86,10 zł

wymienniki z jedną wężownicą 200-300 l	kod produktu	powierzchnia wymiany wężownicy (m ²)	cena netto	cena brutto (VAT 23%)
200 l wersja wysoka	WW200W	1,2	3 290,00 zł	4 046,70 zł
200 l wersja niska*	WW200N	1,1	3 390,00 zł	4 169,70 zł
250 l	WW250	1,2	3 750,00 zł	4 612,50 zł
300 l	WW300	1,3	3 890,00 zł	4 784,70 zł
300 l skay	WW300S	1,3	3 690,00 zł	4 538,70 zł

Wymiennik 200 l - obudowa w kolorze białym. Wymienniki 250-300 l - obudowa w kolorze srebrnym.

Króćce z tyłu zbiornika.

Cena zawiera termometr, mufę 5/4", zamontowany zawór bezpieczeństwa.

Gwarancja na zbiornik ze stali nierdzewnej: 8 lat. W przypadku działalności gospodarczej gwarancja na zbiornik wynosi 5 lat.

*Wymiennik 200 l w wersji niskiej nie posiada mufy na element grzejny. Na życzenie klienta mufa może być umieszczona w zaślepcie otworu rewizyjnego.

Opcje bezpłatne:

Króćce z prawej strony (do kodu produktu należy dodać literę P).

WYMIENNIKI Z DWIEMA WĘŻOWNICAMI POJEMNOŚCI 200 - 300 L

cennik ważny od 1.05.2012

wymienniki z dwiema wężownicami 200-300 l	kod produktu	powierzchnia wymiany wężownicy (m ²)	cena netto	cena brutto (VAT 23%)
200 l wersja wysoka	W2W200W	0,8 + 0,6	3 590,00 zł	4 415,70 zł
200 l wersja niska*	W2W200N	0,8 + 0,6	3 690,00 zł	4 538,70 zł
250 l	W2W250	1,1 + 0,7	3 990,00 zł	4 907,70 zł
300 l	W2W300-1	1,2 + 0,8	4 190,00 zł	5 153,70 zł
300 l	W2W300-3	1,4 + 0,9	4 290,00 zł	5 276,70 zł
300 l skay	W2W300-1S	1,2 + 0,8	3 990,00 zł	4 907,70 zł
300 l skay	W2W300-3S	1,4 + 0,9	4 090,00 zł	5 030,70 zł

Wymiennik 200 l - obudowa w kolorze białym. Wymienniki 250-300 l - obudowa w kolorze srebrnym.

Króćce z tyłu zbiornika.

Cena zawiera termometr, mufę 5/4", zamontowany zawór bezpieczeństwa.

Gwarancja na zbiornik ze stali nierdzewnej: 8 lat.

*Wymiennik 200 l w wersji niskiej nie posiada mufy na element grzejny. Na życzenie klienta mufa może być umieszczona w zaślepcie otworu rewizyjnego.



STAL NIERDZEWNA

wężownice ze stali nierdzewnej
na powierzchni o jednorodnej strukturze nie osadza się kamień kotłowy
lepsza wymiana ciepła dzięki uniknięciu warstwy izolacyjnej

gruba warstwa izolacji
zapobiega stratom ciepła

rurka wgłębna na czujniki temperatury dla obu wężownic
(osobna kontrola)

króciec cyrkulacyjny

otwór wyczystkowy

osobny króciec spustowy



WYMIENNIKI POSIADAJĄ ATEST PAŃSTWOWEGO ZAKŁADU HIGIENY

WYMIENNIKI Z JEDNĄ LUB DWIEMA WĘŻOWNICAMI POJEMNOŚCI 400 - 3000 L

STAL NIERDZEWNA

cennik ważny od 1.05.2012

wymienniki z jedną węźownicą 400-3000 l	kod produktu	powierzchnia wymiany węźownicy (m ²)	cena netto	cena brutto (VAT 23%)
400 l	WW400	1,5	5 790,00 zł	7 121,70 zł
500 l	WW500-1	1,5	5 990,00 zł	7 367,70 zł
500 l	WW500-2	1,9	6 190,00 zł	7 613,70 zł
500 l skay	WW500-1S	1,5	5 790,00 zł	7 121,70 zł
500 l skay	WW500-2S	1,9	5 990,00 zł	7 367,70 zł
700 l	WW700	2,4	11 900,00 zł	14 637,00 zł
800 l	WW800	3,0	12 700,00 zł	15 621,00 zł
1000 l	WW1000	3,1	16 900,00 zł	20 787,00 zł
1500 - 3000 l	wycena indywidualna			

wymienniki z dwiema węźownicami 400-3000 l	kod produktu	powierzchnia wymiany węźownicy (m ²)	cena netto	cena brutto (VAT 23%)
400 l	W2W400	1,5 + 0,7	6 090,00 zł	7 490,70 zł
500 l	W2W500-1	1,9 + 0,9	6 590,00 zł	8 105,70 zł
500 l	W2W500-2	2,1 + 1,1	6 790,00 zł	8 351,70 zł
500 l skay	W2W500-1S	1,9 + 0,9	6 390,00 zł	7 859,70 zł
500 l skay	W2W500-2S	2,1 + 1,1	6 590,00 zł	8 105,70 zł
700 l	W2W700	2,4 + 1,1	12 600,00 zł	15 498,00 zł
800 l	W2W800	3,0 + 1,6	13 700,00 zł	16 851,00 zł
1000 l	W2W1000	2,9 + 1,5	17 900,00 zł	22 017,00 zł
1500 - 3000 l	wycena indywidualna			

Opcje płatne	cena netto	cena brutto
tytanowa anoda prądowa Correx® UP	750,00 zł	922,50 zł
W przypadku intensywnej eksploatacji zbiorników o dużych pojemnościach, a w szczególności przy pracy w agresywnym środowisku, zalecamy wyposażeni ich w prądowe anody tytanowe (wymagają podłączenia do instalacji elektrycznej). Anody nie wymagają wymiany.		

Obudowa w kolorze srebrnym.

Króćce z tyłu zbiornika.

Cena zawiera termometr, mufę 6/4" (opcjonalnie 5/4"), zamontowany zawór bezpieczeństwa.

Gwarancja na zbiornik: 400-1000 l - 5 lat, 1500-3000 l - 2 lata.

POZOSTAŁE WYMIENNIKI I ZASOBNIKI WODY UŻYTKOWEJ POJEMNOŚCI 100 - 1000 L

cennik ważny od 1.05.2012

wymienniki z jedną węzownicą poziome bez izolacji 100-140 l	kod produktu	powierzchnia wymiany węzownicy (m ²)	cena netto	cena brutto (VAT 23%)
100 l	WWL100	0,5	1 290,00 zł	1 586,70 zł
120 l	WWL120	0,6	1 390,00 zł	1 709,70 zł
140 l	WWL140	0,7	1 490,00 zł	1 832,70 zł

zasobniki do trzonu kuchennego (tzw. podkowy) bez izolacji, 100-140 l	kod produktu	cena netto	cena brutto (VAT 23%)
100 l	ZP100	940,00 zł	1 156,20 zł
120 l	ZP120	990,00 zł	1 217,70 zł
140 l	ZP140	1 050,00 zł	1 291,50 zł

Cena zawiera zamontowany zawór bezpieczeństwa.

Gwarancja na zbiornik ze stali nierdzewnej: 8 lat. W przypadku działalności gospodarczej gwarancja na zbiornik wynosi 5 lat.

Opcje płatne	cena netto	cena brutto
izolacja i obudowa metalowa w kolorze białym, z termometrem	670,00 zł	824,10 zł
mufa 5/4"	70,00 zł	86,10 zł

STAL NIERDZEWNA

zasobniki bez węzownicy 300 - 1000 l	kod produktu	cena netto	cena brutto (VAT 23%)
300 l	Z300	3 390,00 zł	4 169,70 zł
300 l skay	Z300S	3 190,00 zł	3 923,70 zł
500 l	Z500	5 490,00 zł	6 752,70 zł
500 l skay	Z500S	5 290,00 zł	6 506,70 zł
1000 l	Z1000	14 900,00 zł	18 327,00 zł
1000 l skay	Z1000S	14 700,00 zł	18 081,00 zł

Obudowa w kolorze srebrnym. Króćce z tyłu zbiornika.

 Cena zawiera termometr, króćce ciepłej i zimnej wody, króćce cyrkulacji i spustowy, rewizję $\phi 80$, zamontowany zawór bezpieczeństwa. Zmiany w konstrukcji (np. dodatkowe króćce) są możliwe **za dodatkową opłatą**.

Gwarancja na zbiornik: 300 l - 8 lat, 500 -1000 l - 5 lat. W przypadku działalności gospodarczej gwarancja na zbiornik wynosi 5 lat.

 Sp. J.
ul. Oleśnicka 32 b
33-200 Dąbrowa Tarnowska
tel./fax (14) 642 28 95
biuro@termica.pl

Producent zastrzega sobie prawo zmiany danych i cech swoich produktów bez uprzedniego zawiadomienia.

wersja 2012.1